

TARLA süperiletken elektron hızlandırıcısının devreye alınması: durum değerlendirmesi ve planlar

TARLA ekibi adına

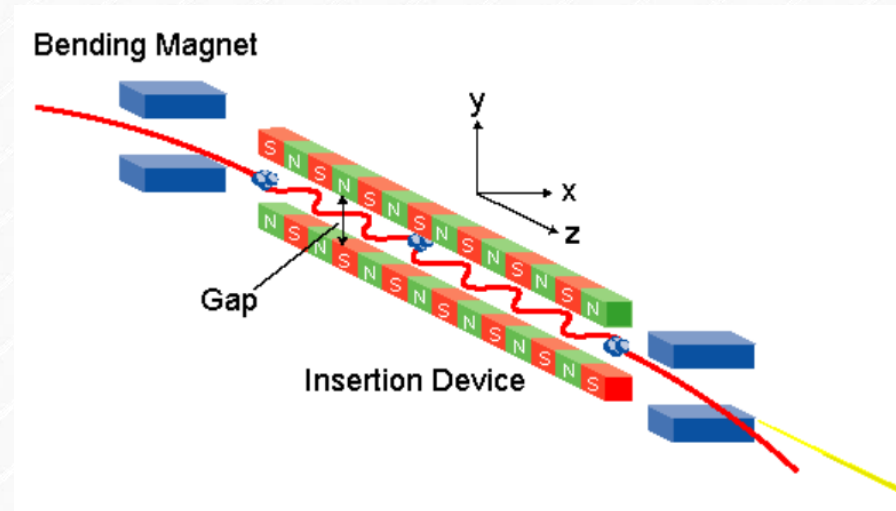
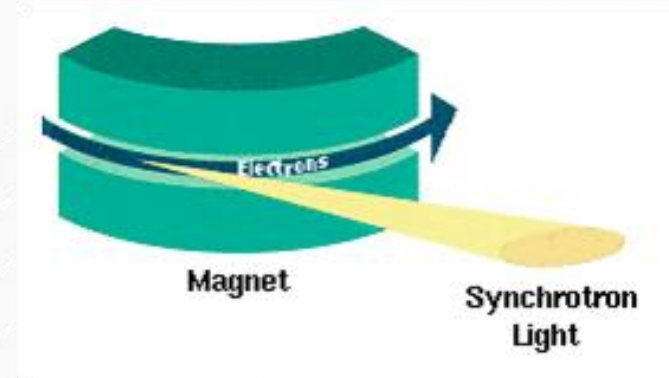
Dr. Veli Yıldı, TARLA Bilim Direktörü

İçerik

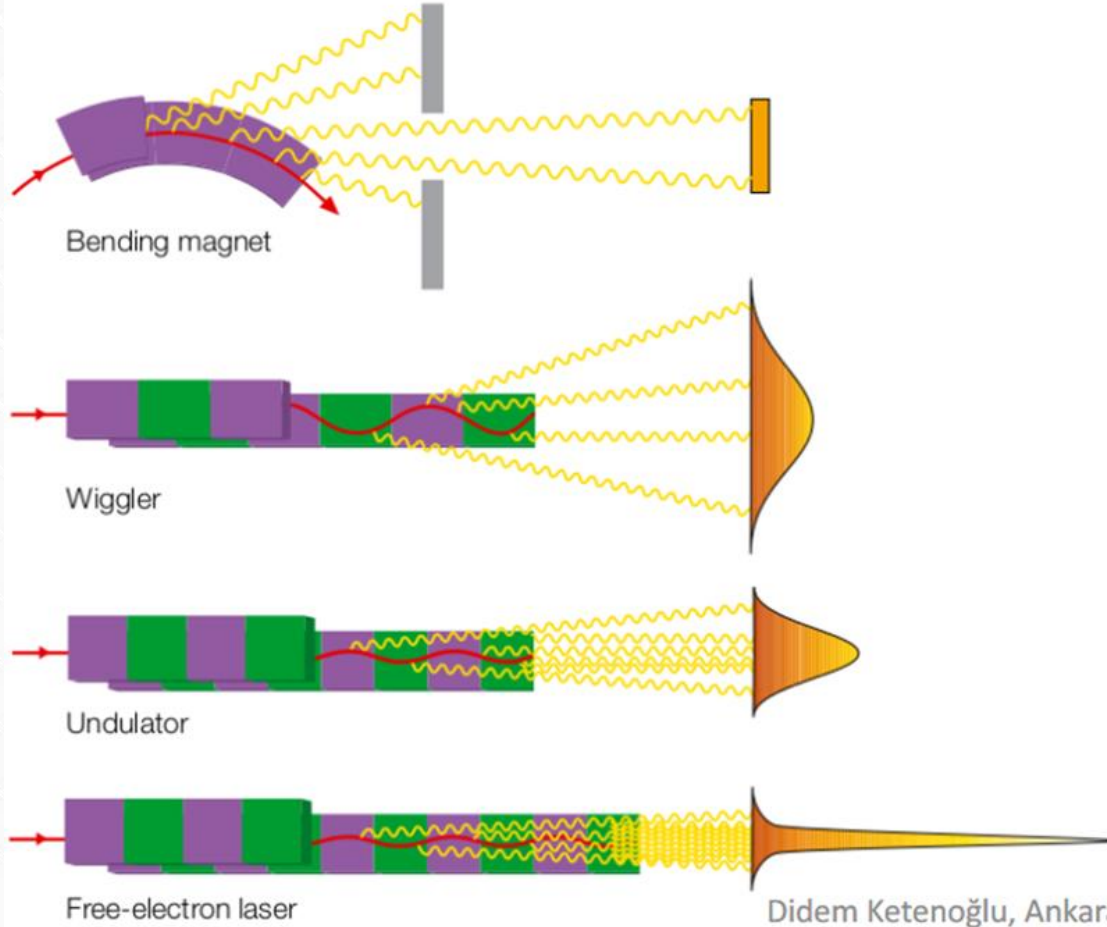
- Parçacık hızlandırıcılarına dayalı ışınım kaynakları
- Türk Hızlandırıcı ve Işınım Laboratuvarı' nın tanıtılması
- Tesisin güncel durumu hakkında bilgi
- Hızlandırıcı demet hattının devreye alınması (2024-2027 planları)
- 2023-2024 te yapılan kurulumlar ve testler

Parçacık Hızlandırıcılarına Dayalı Işınım Kaynakları

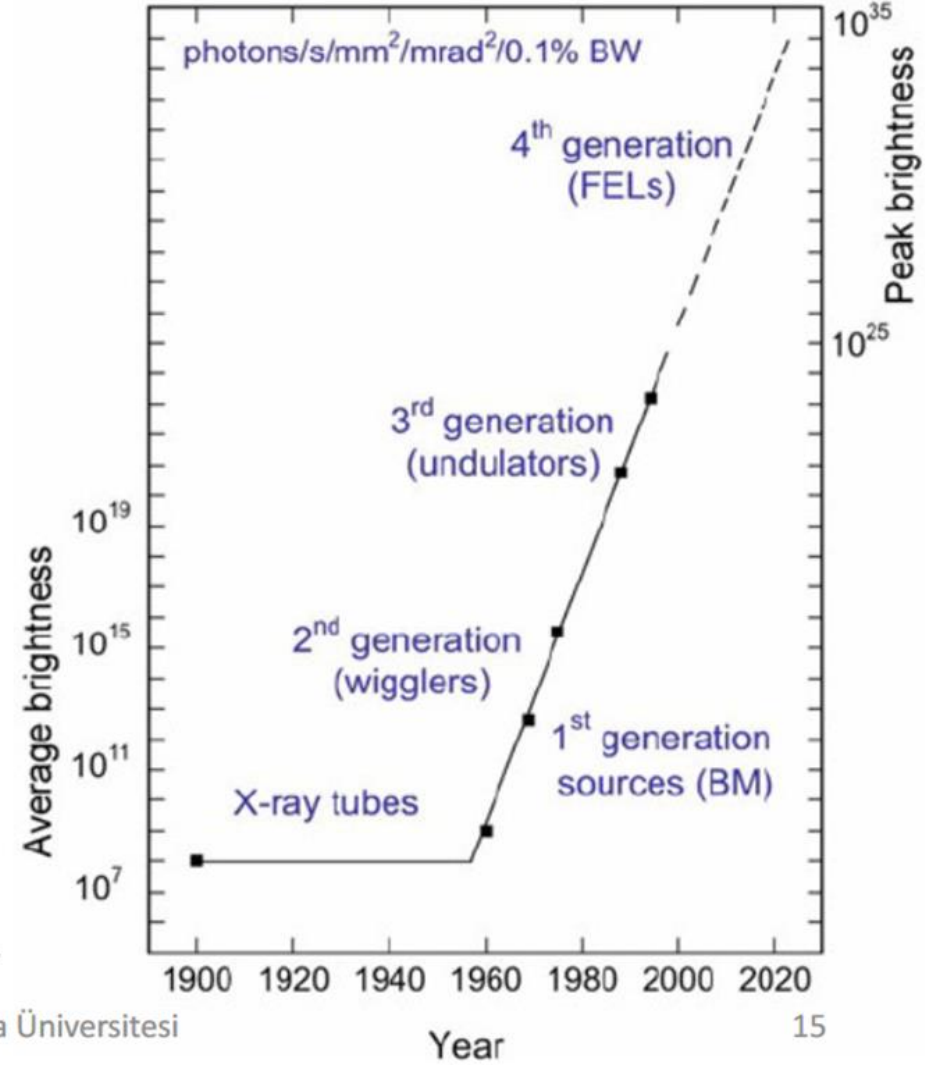
- ❑ Rölativistik yüklü parçacıklar ivmelendirildiklerinde elektromanyetik ışınım yaparlar.
- ❑ Synchrotron ışınımının (1940 lı yıllar) keşfinden sonra ışınım üretmek için özel hızlandırıcılar tasarlanıp kurulmaya başlandı.
- ❑ Üstteki figür iki kutuplu bir mıknatıstan saptırılan elektronların yaydığı synchrotron ışınımını göstermektedir.
- ❑ Alttaki figür bir undulator veya wigglerden geçirilen elektronların yaydığı scyhrotron ışınımını göstermektedir.



Parçacık Hızlandırıcılarına Dayalı Işınım Kaynakları

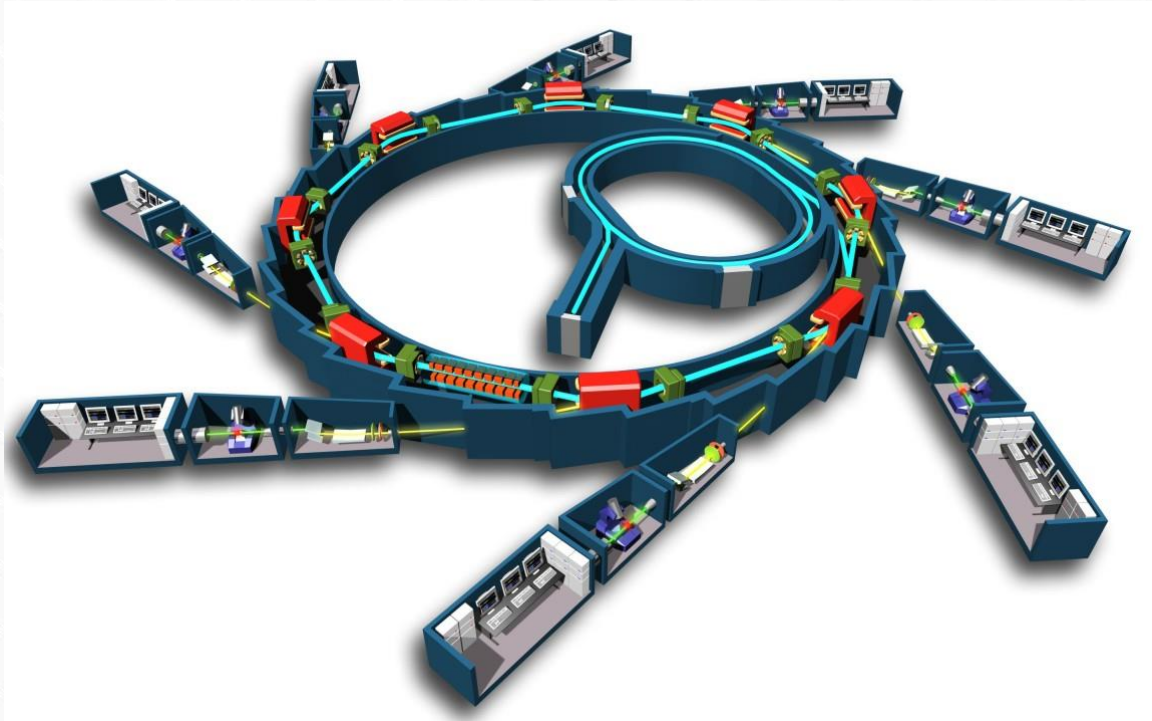


Didem Ketenoğlu, Ankara Üniversitesi

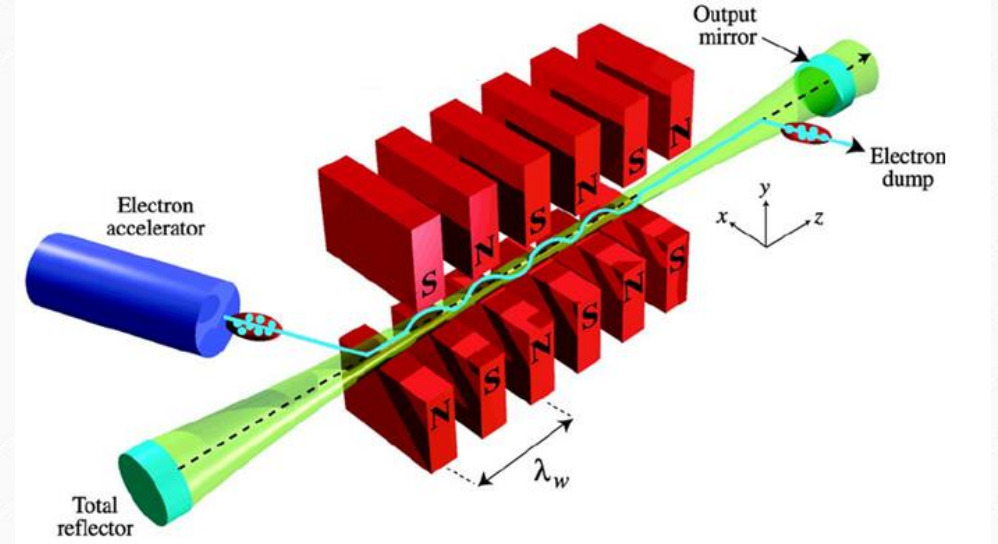


<https://indico.cern.ch/event/1315942/contributions/5535101/attachments/2698600/4683700/SR.pdf>

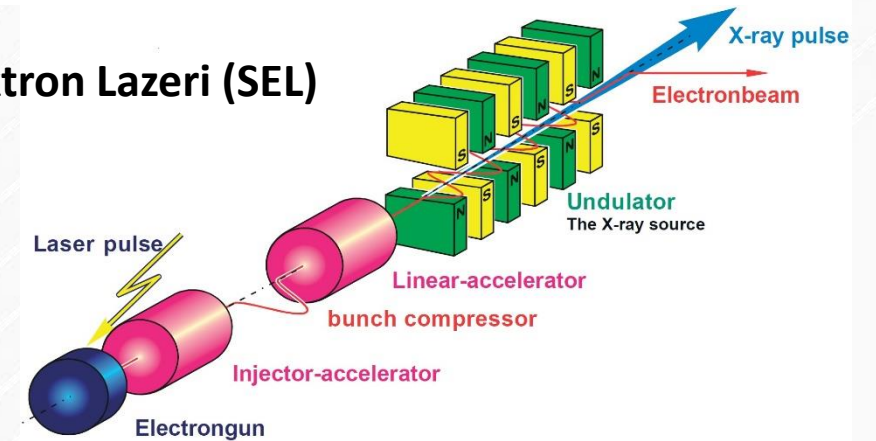
Parçacık Hızlandırıcılarına Dayalı Işınım Kaynakları (konsept)



Synchrotron ışınım kaynağı



Serbest Elektron Lazeri (SEL)



https://www.researchgate.net/figure/Components-of-a-free-electron-laser-oscillator_fig1_239009002

Avrupa'da hızlandırıcıya dayalı ışınım kaynakları

Hem dairesel hem doğrusal hızlandırıcıya dayalı ışınım kaynakları



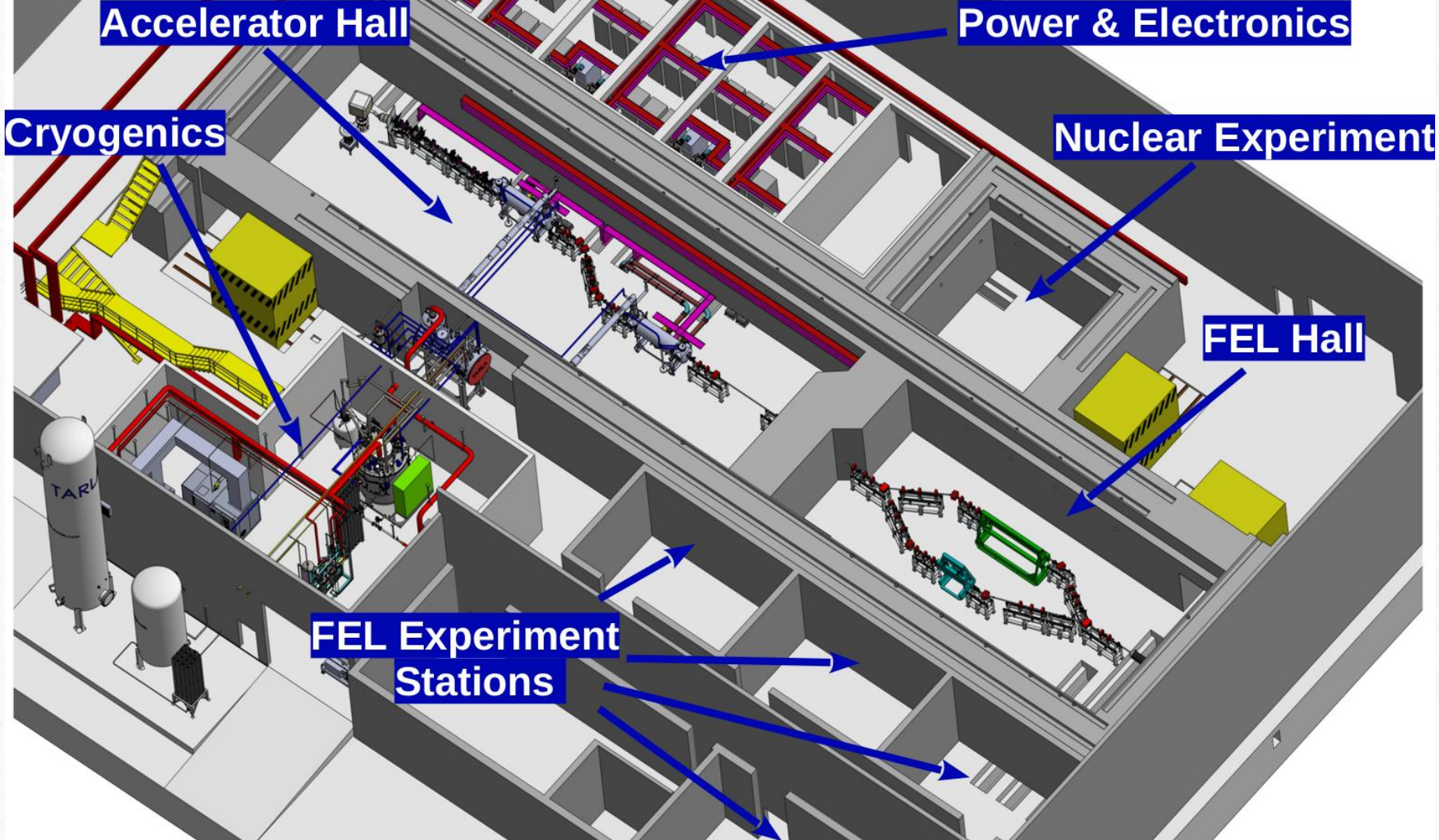
TARLA, süperiletken elektron hızlandırıcısına dayalı parçacık ve ışınım kaynağıdır.

- ❑ 2006: TARLA, Türkiye Kalkınma Bakanlığı tarafından finanse edilen Türkiye Hızlandırıcı Merkezi (TAC) projesinin ilk hızlandırıcı tesisi seçildi.
- ❑ Kurulumu Ankara Üniversitesi Gölbaşı Kampüsünde başladı.
- ❑ 2013: Elektron tabancasından ilk elektron demeti üretildi.
- ❑ 2020: TARLA, Türkiye Araştırma Altyapıları Komitesi tarafından Ulusal Araştırma Altyapısı (6550-UAA) olarak kabul edildi.
- ❑ Nisan 2024 te süperiletken kovuklardan ilk defa hızlandırma gerçekleştirildi.

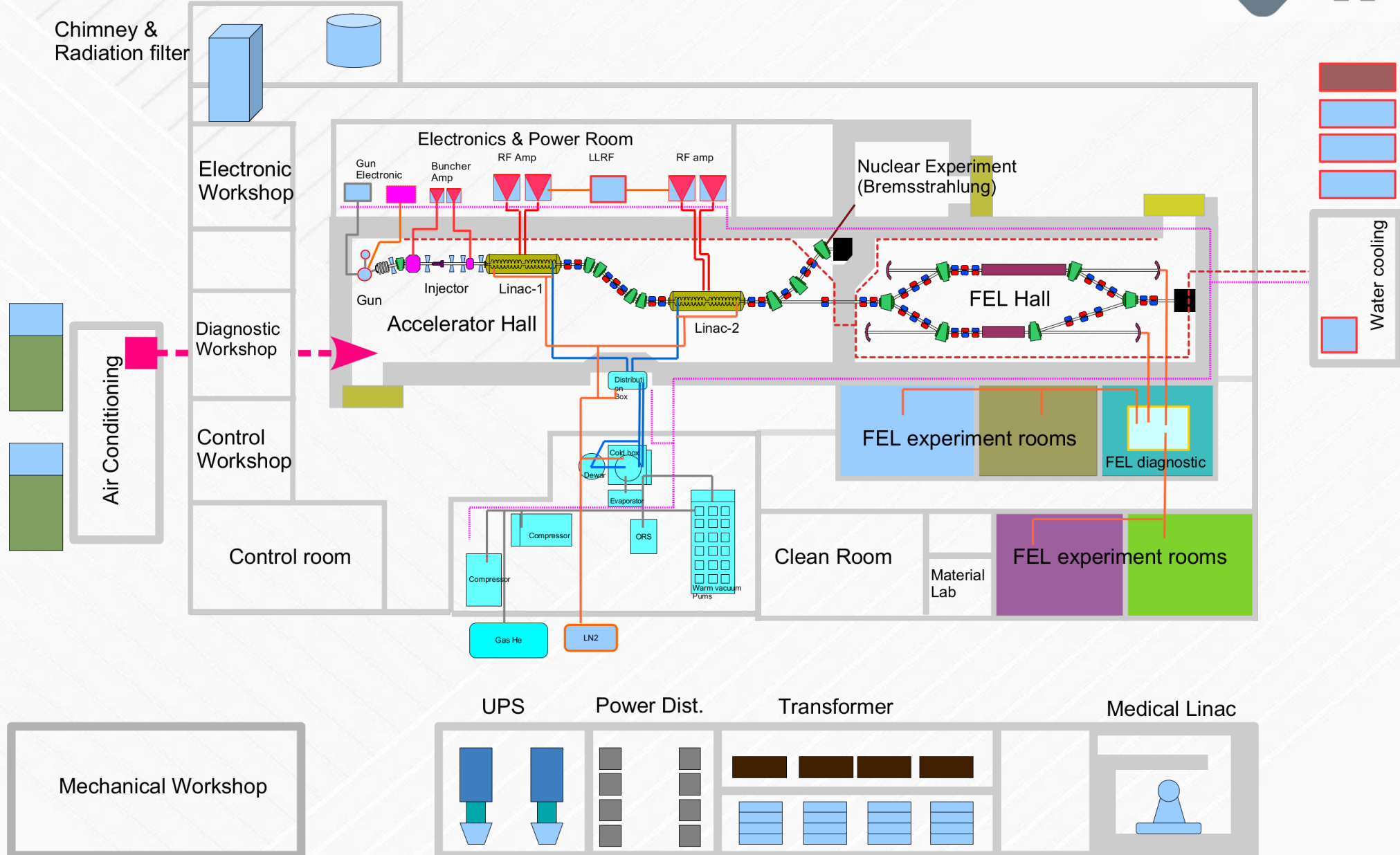
TARLA yerleşkesi



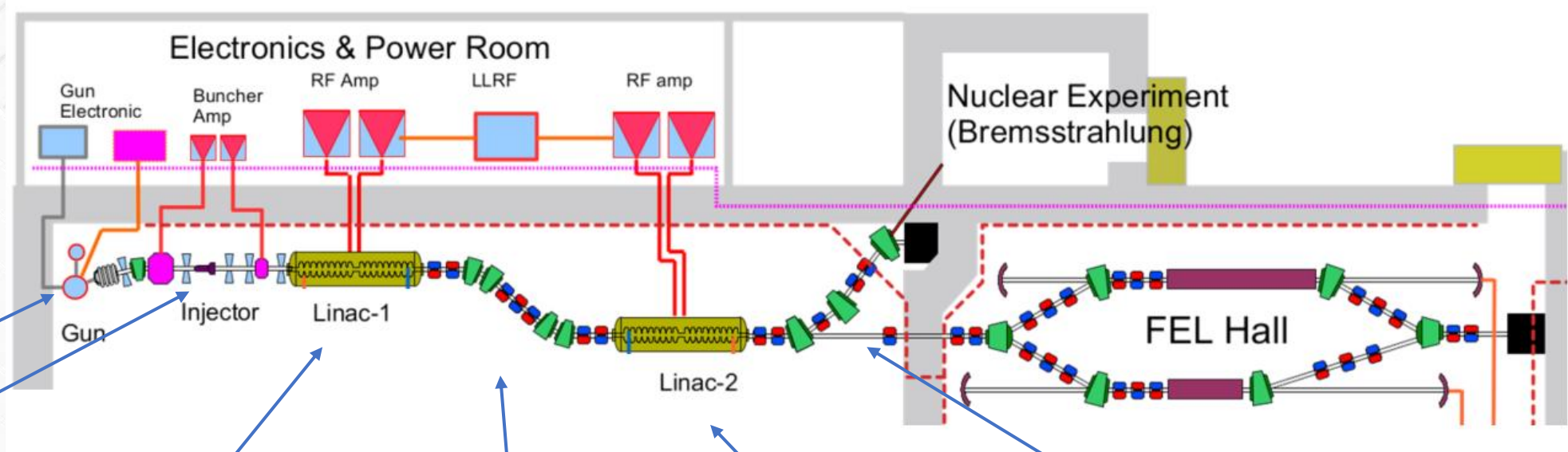
TARLA hızlandırıcı binası



TARLA Yerleşim Planı



Hızlandırıcının kısımları



Electron tabancası elektronları üretir ve ilk hızlandırmayı sağlar.

Enjektör hattı elektron demetini Linac-1 den hızlandırmaya hazırlar (paket boyunu kısaltır, vb.)

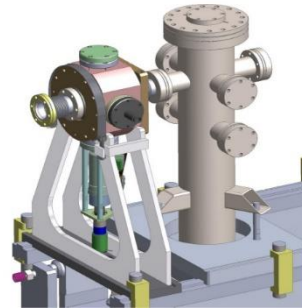
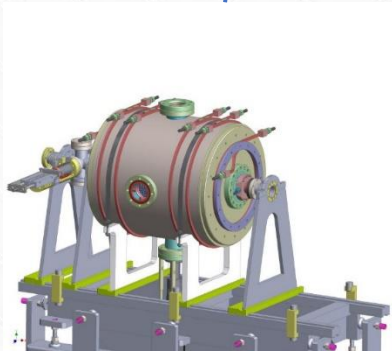
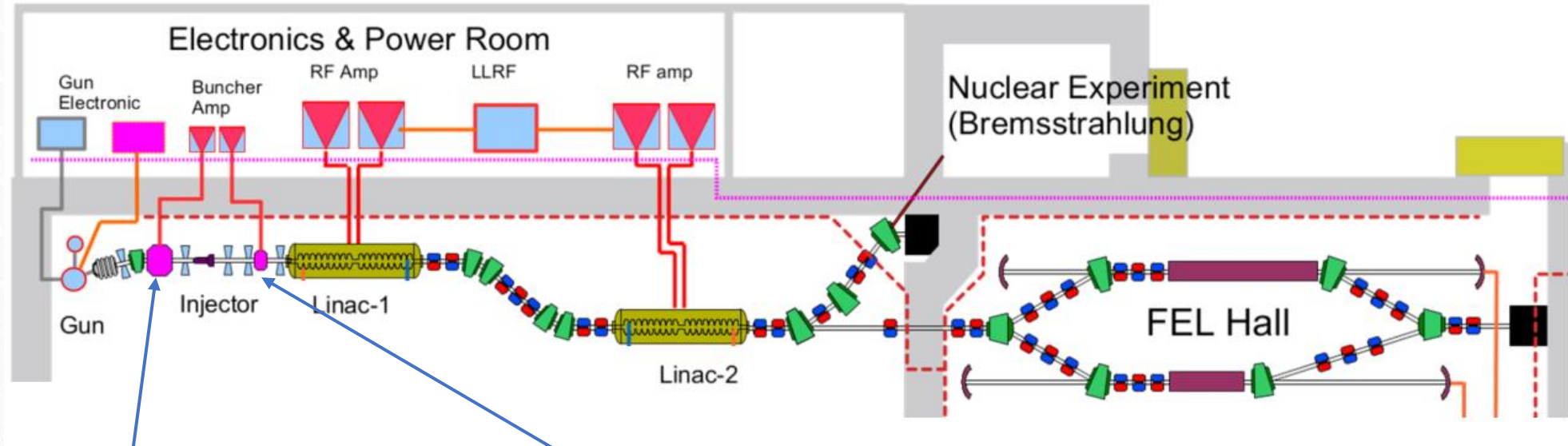
Linac-1 elektronları 18.3 MeV e hızlandırır.

Paket sıkıştırıcı elektron paketinin boyunu kısaltır.

Linac-2 elektronları ~40 MeV e çıkarır

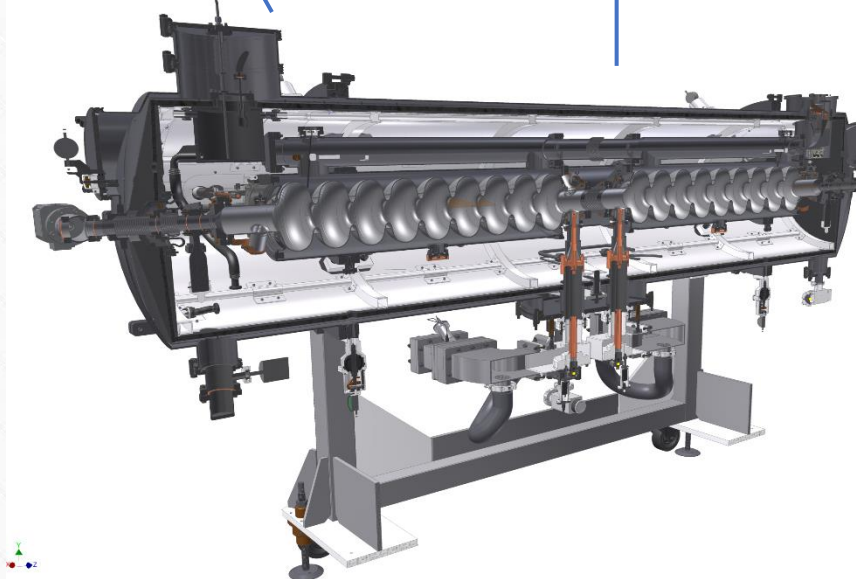
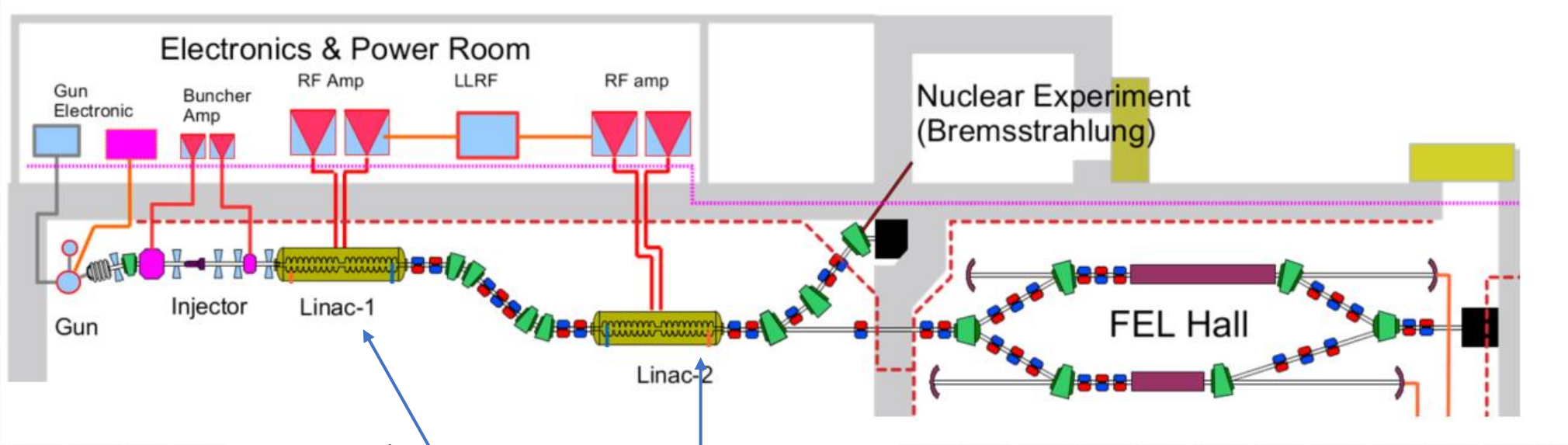
Transfer hattı, elektronları kullanmak için Bremsstrahlung'a veya Serbest Elektron Lazeri odasına yönlendirir

Hızlandırıcı kovukları (paketleyici kovuklar)



Normal iletken kovuklar.

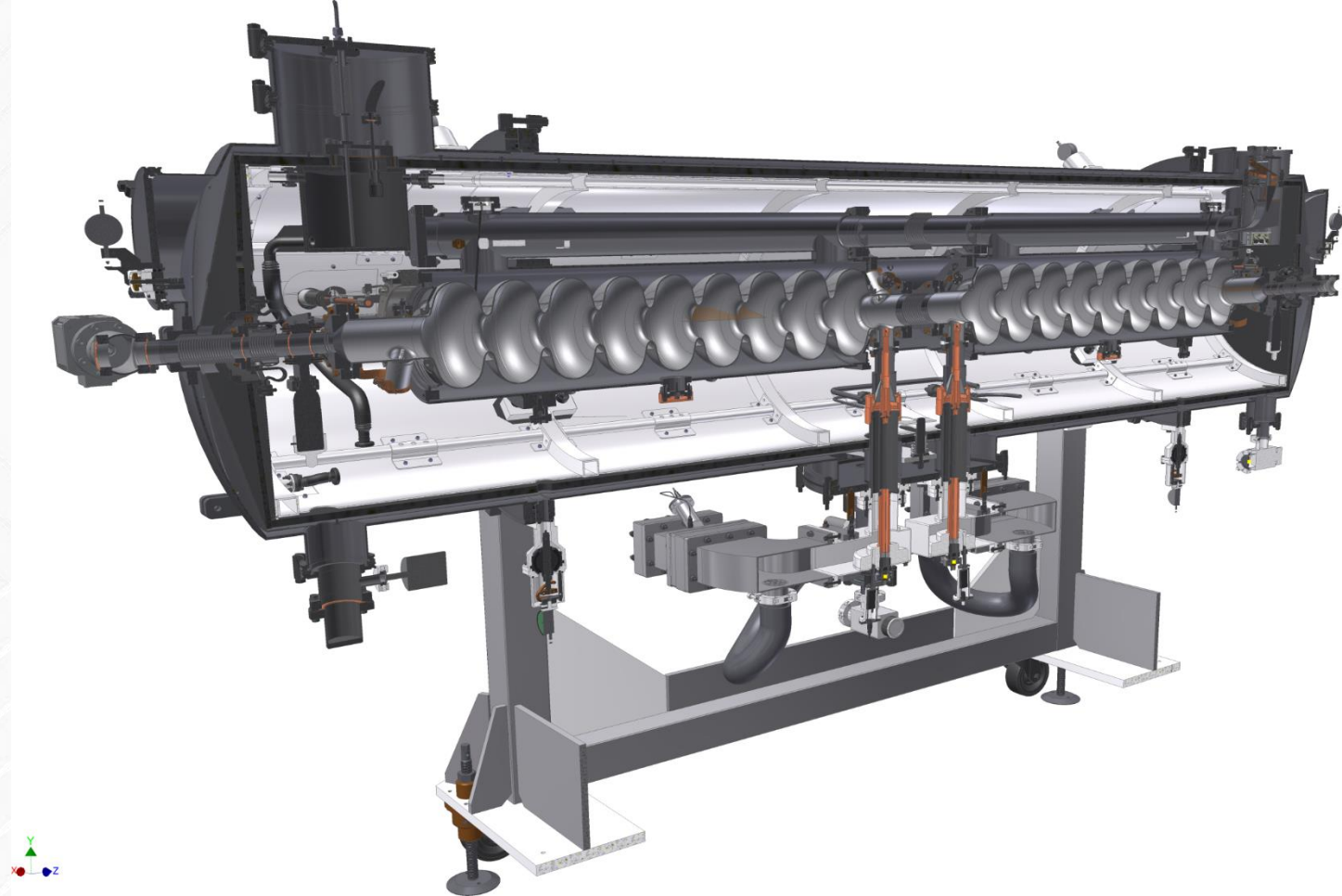
Hızlandırıcı kovukları (süperiletken kovuklar)

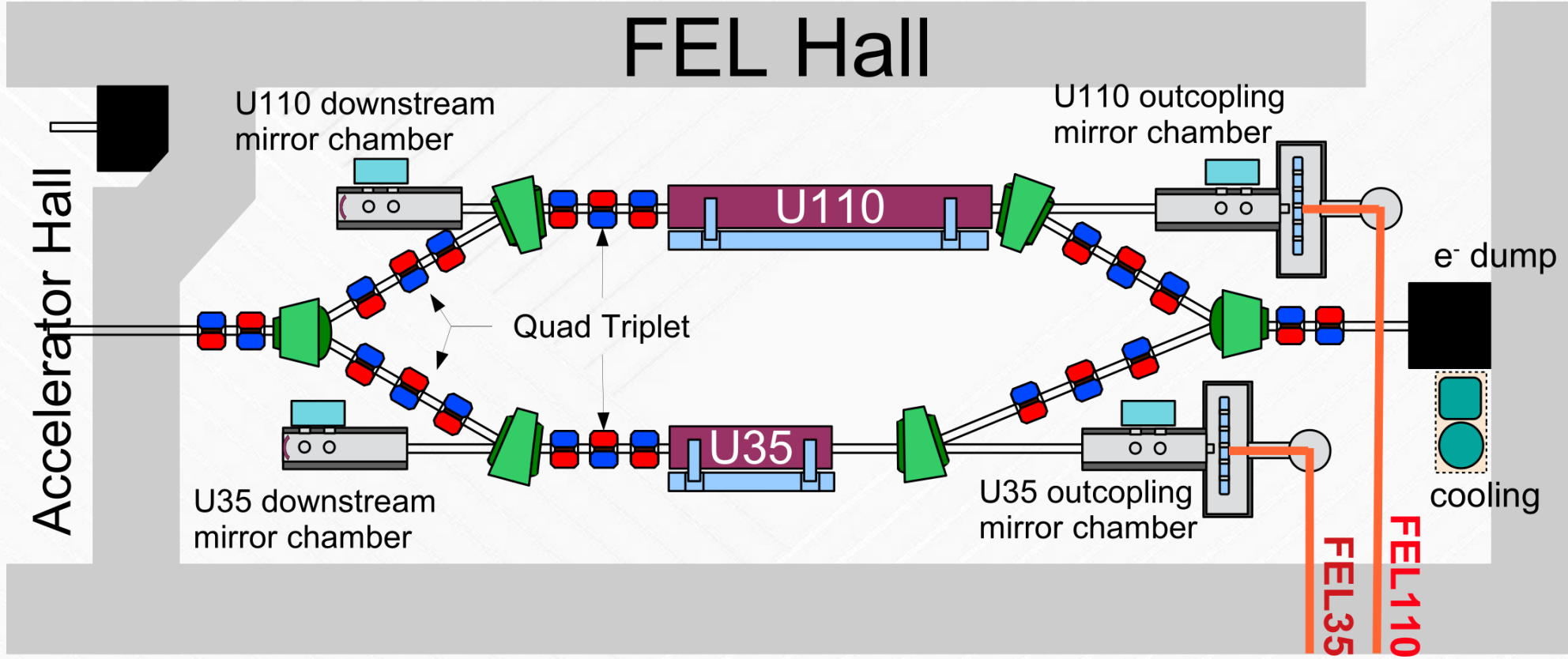


Süperiletken kovuklar

Hızlandırıcı kovukları (süperiletken kovuklar)

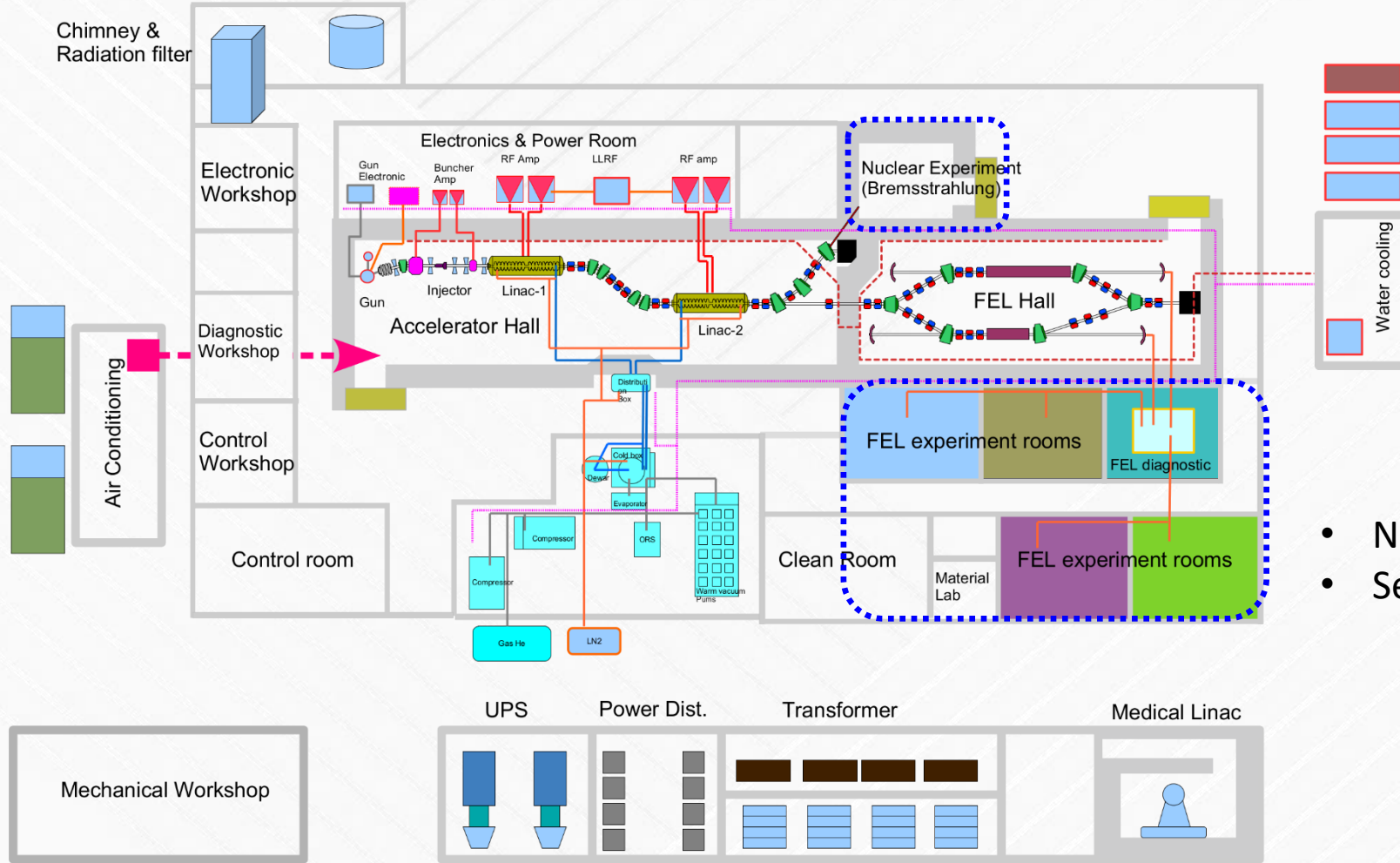
Two Tesla type 9 cell superconducting RF cavity per cryomodule.





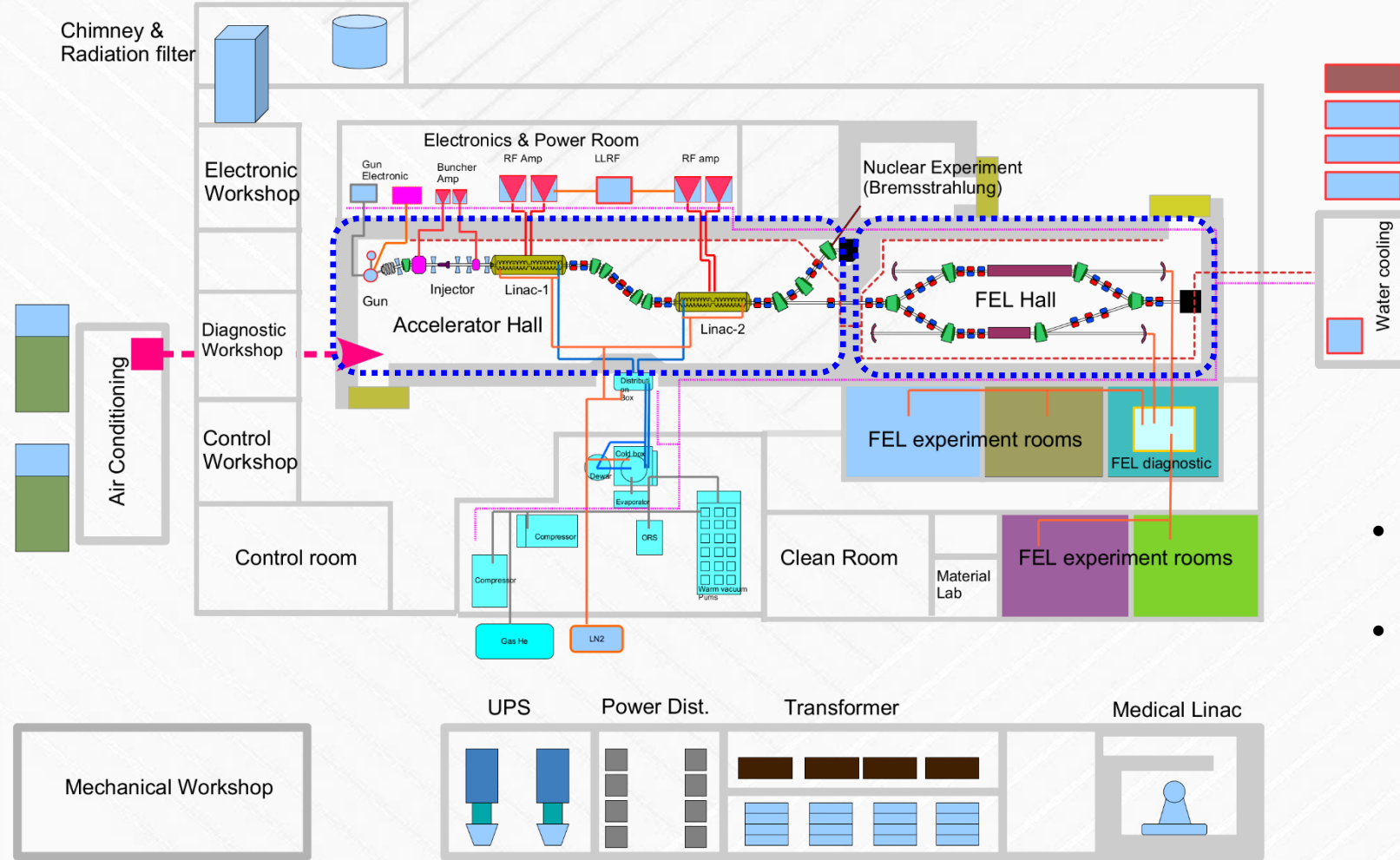
- İki optik SEL hattı ile kızılötesi (4-350 μm) bölgede SEL çıkartılabilecek.
- İki tip undulator kullanılacak. Periyot uzunlukları 35 mm and 110 mm

Deney İstasyonları



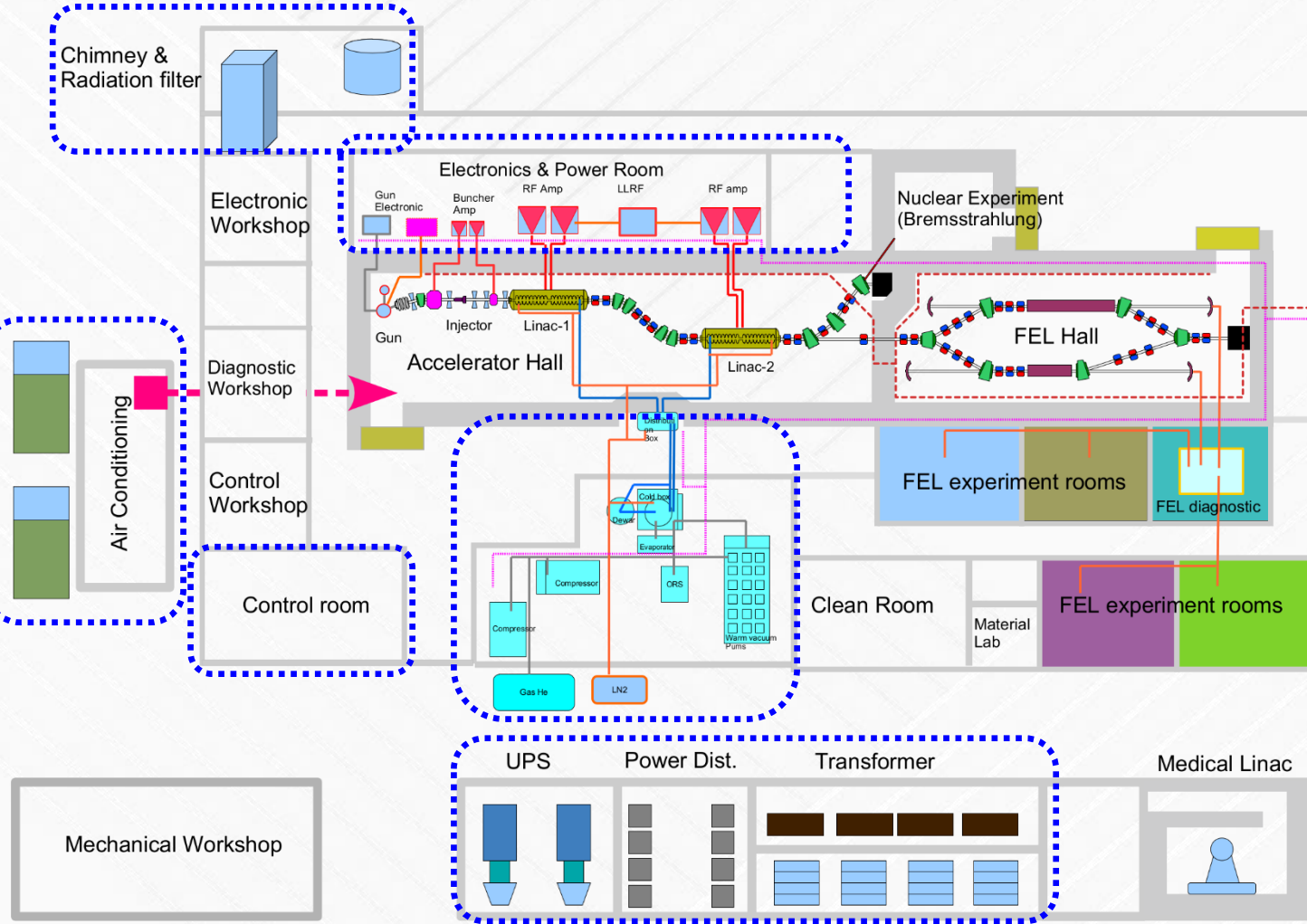
- Nükleer Fizik Deney İstasyonu (Bremstrahlung)
- Serbest Elektron Lazeri deney istasyonları

Hızlandırıcı ve Serbest Elektron Lazeri odası



- 40 MeV süperiletken elektron hızlandırıcısı odası ve bileşenleri
- Serbest Elektron Lazeri odası ve bileşenleri

Destekleyici sistemler

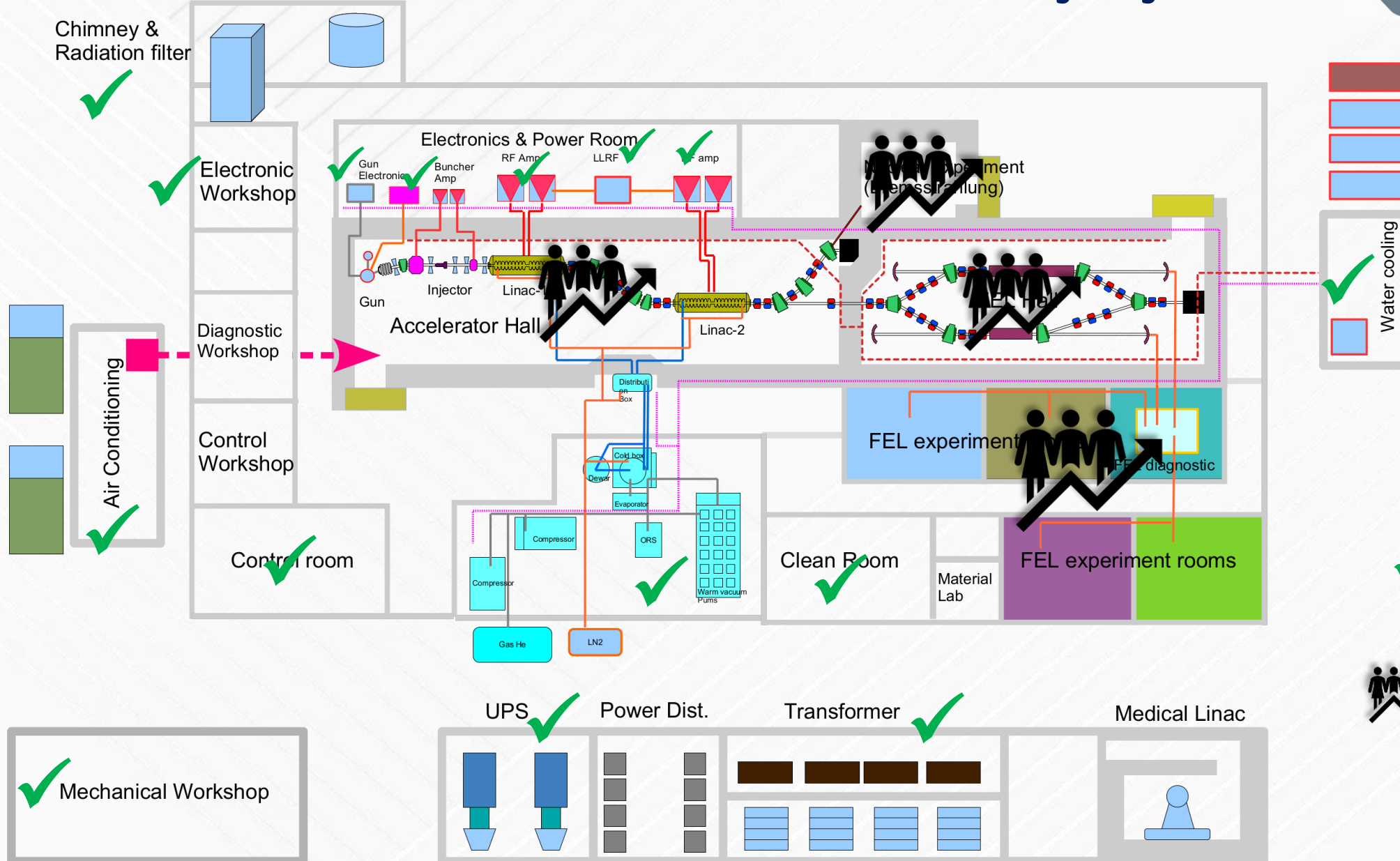


- Su soğutma sistemi ✓
- Helyum Soğutma Sistemi ✓
- Yüksek güç RF sistemi ✓
- Düşük güç RF sistemi ✓
- DC güç kaynakları ✓
- Kesintisiz güç kaynakları (UPS) ✓
- İklimlendirme ve havalandırma ✓

- Kontrol sistemi ✓
- Kişisel Güvenlik Sistemi ✓

✓ : Hazır, kullanımda

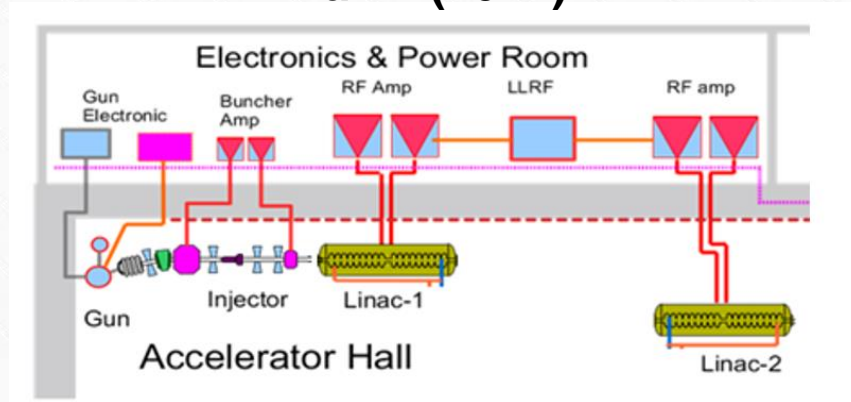
Tamamlanan ve devam etmekte olan çalışmalar



TARLA tesisi entegrasyon ve devreye alma stratejisi

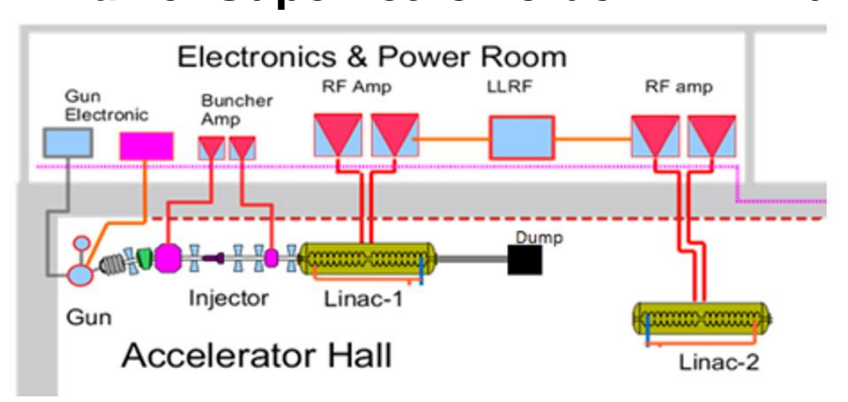
- Hızlandırıcı tesisi entegrasyonu ve devreye alma için sistematik yaklaşım oluşturuldu
 - Tesisin kurulumu fazlara bölündü: hangi fazlarda hangi bileşenlerin kurulup test edileceği belirlendi.
 - Her fazda takip edilecek adımlar ve bu adımlarda yapılacak işlerin tipleri belirlendi.

Faz-2 (2024)



Tamamlandı

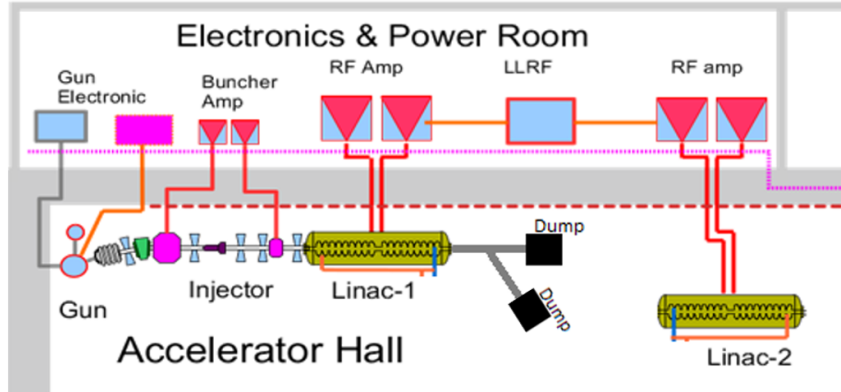
Faz-3: Süperiletkenlerden ilk hızlandırma (2024)



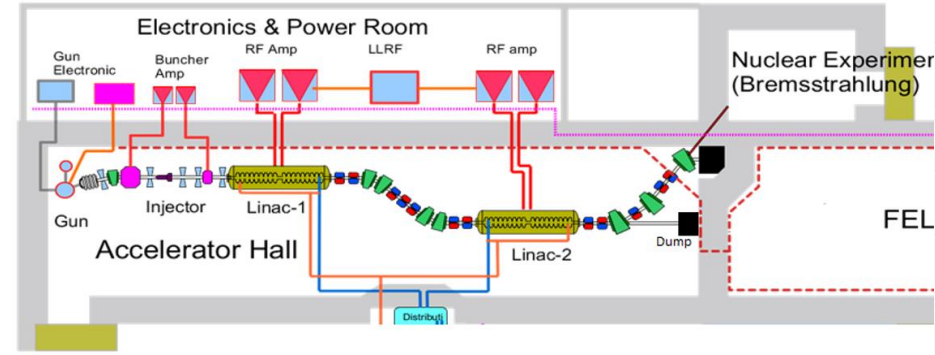
Devam ediyor

Entegrasyon ve devreye alma fazları

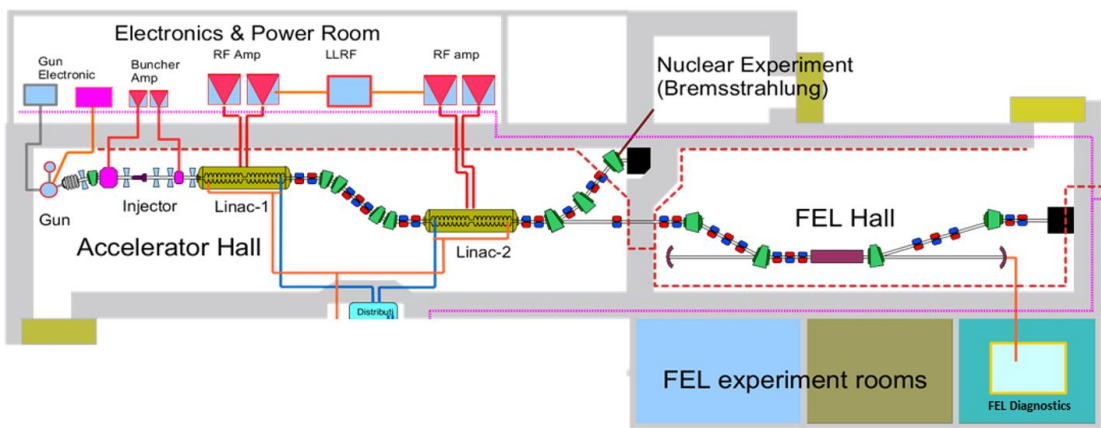
Faz-4 (2025 Başı)



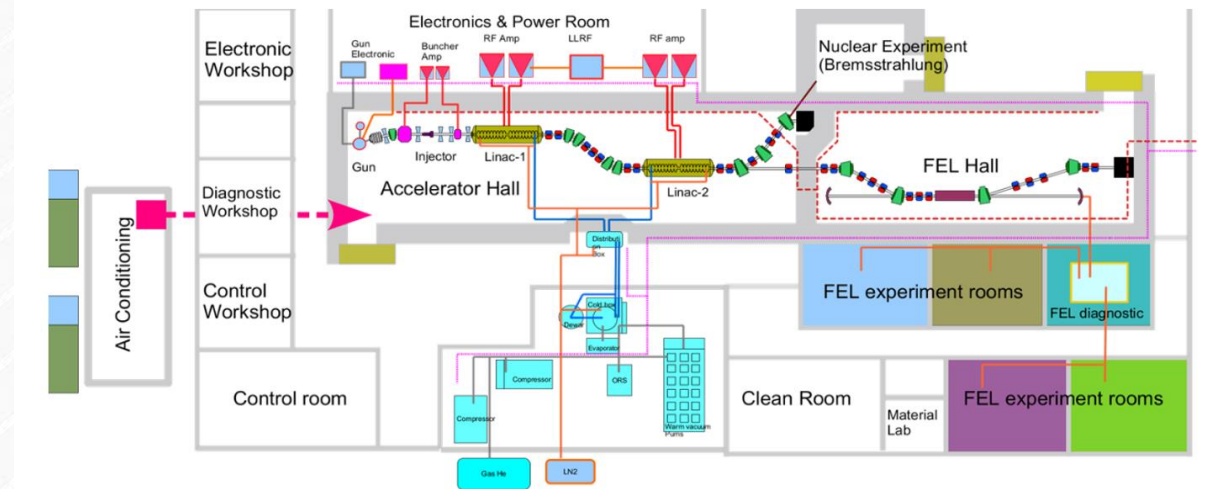
Faz-5: 40 elektron enerjisi ve Nükleer deney istasyonu (2025)



Faz-6: ilk serbest elektron lazeri üretimi (2026)

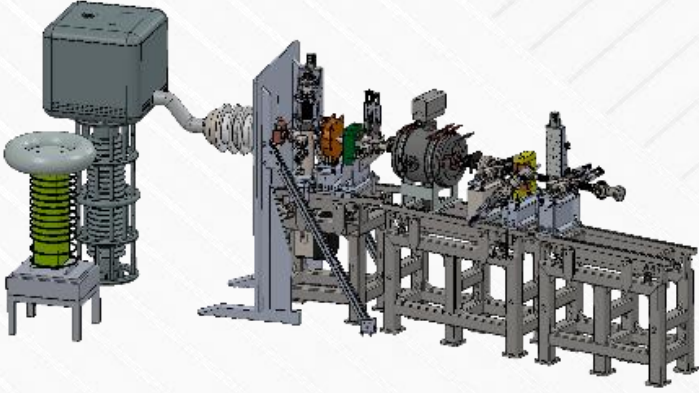


Faz-7: SEL deney istasyonlarının devreye alınması (2027)

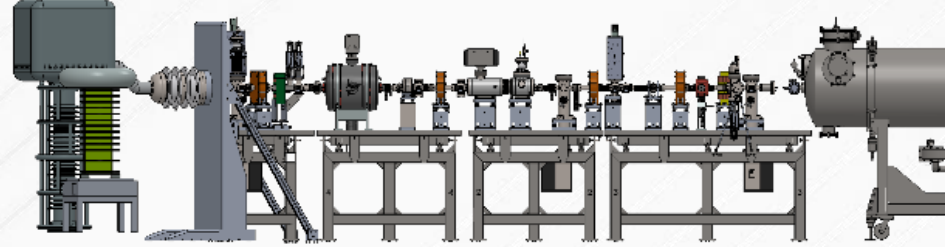


Kurulum ve demet testleri

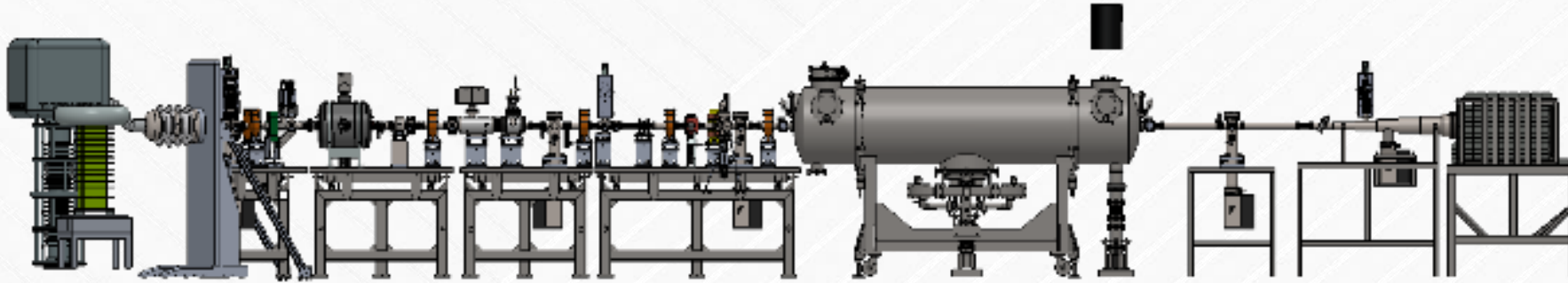
Faz-1 Nisan-Mayıs 2023



Faz-2 Aralık 2023-Mart 2024

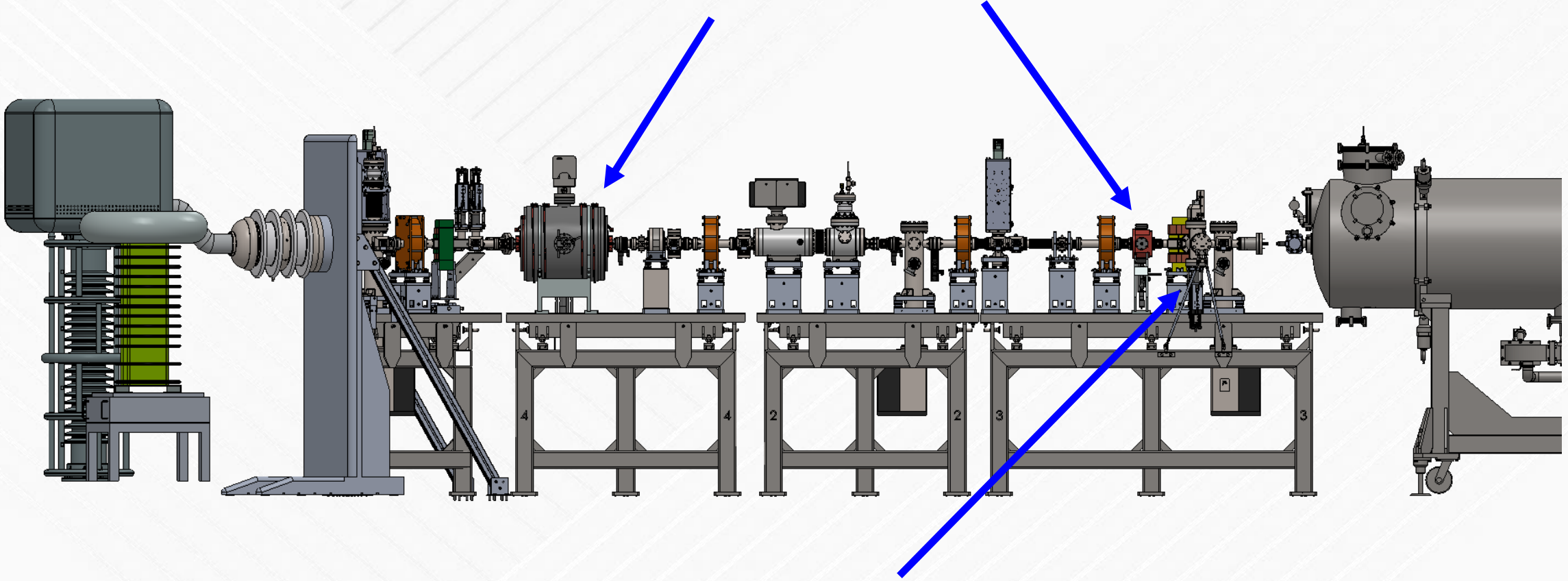


Faz-3 Nisan 2024-



Faz-2

Paketleyici RF
kovukları

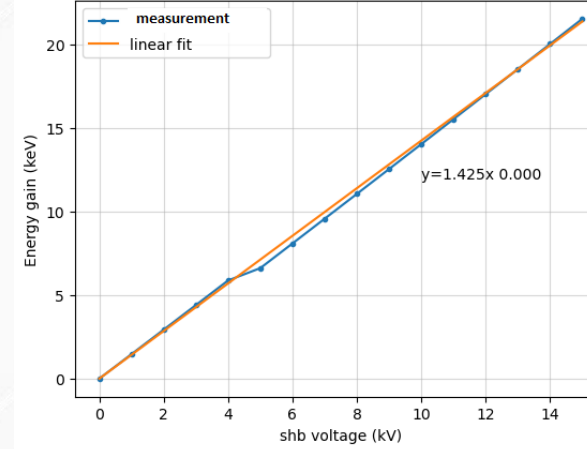
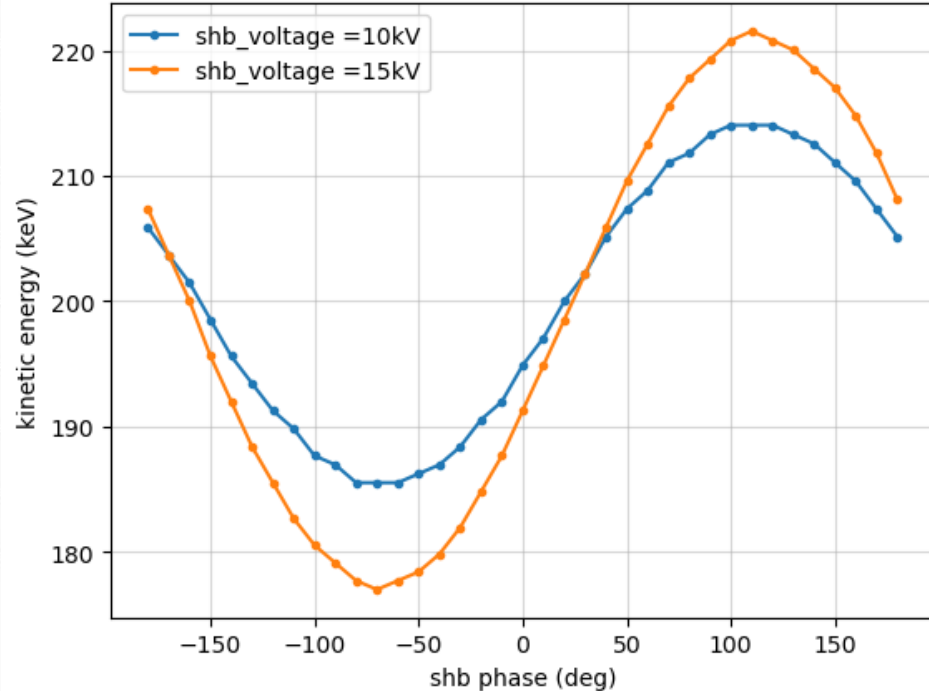


spektrometre

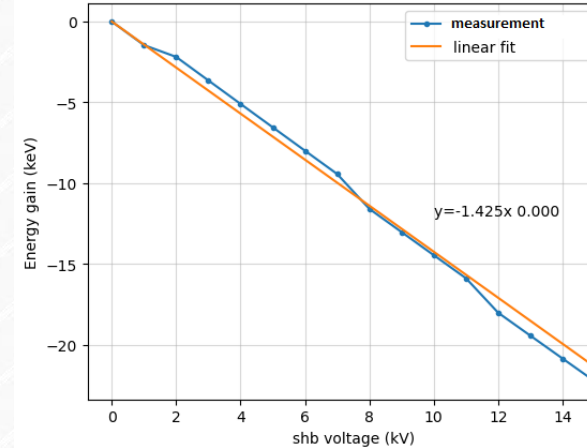
Faz-2 paketleyici kovukların demet ile kalibrasyonu

- RF kovuklarının fazını ve voltajını tarayıp enerjiyi spektrometrede ölçme. Mart 2024.

2 farklı voltaj seviyesinde kovuk faz taraması

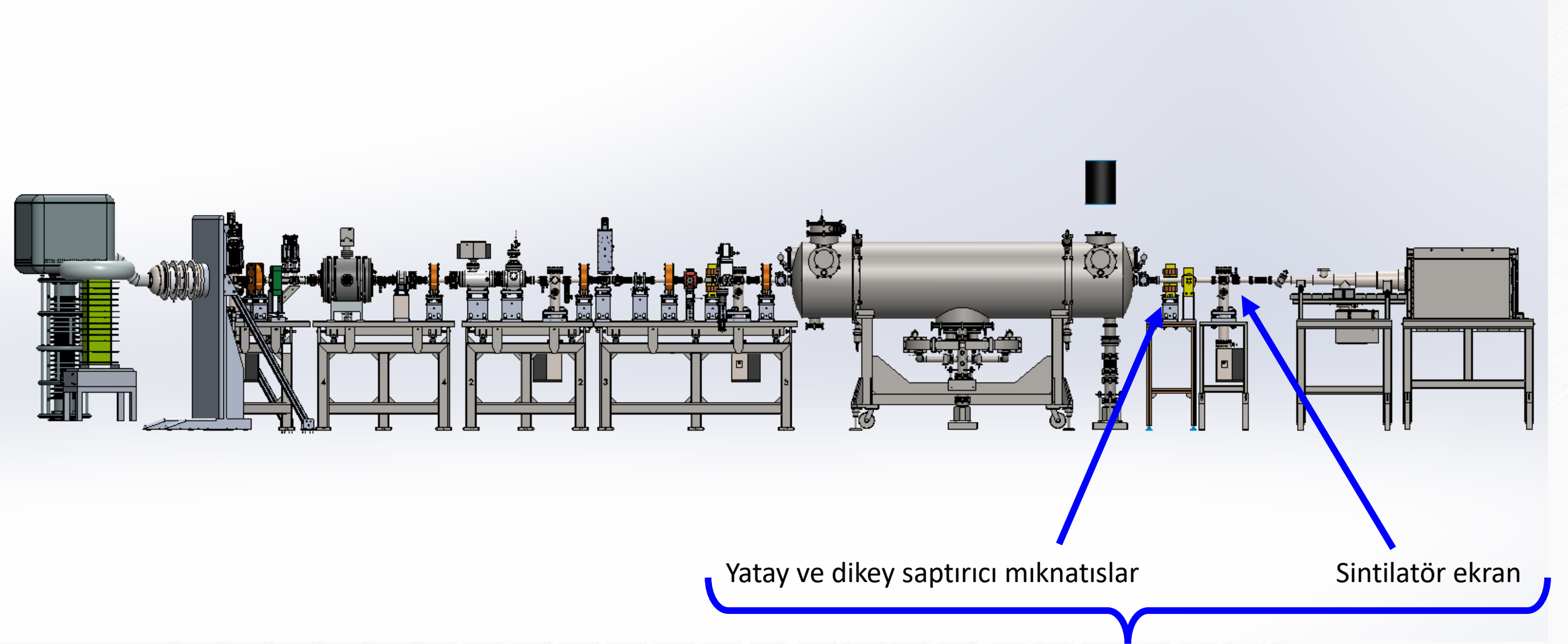


Hızlandırıcı fazda voltaj taraması



Yavaşlatıcı fazda voltaj taraması

Faz-3: süperiletkenden ilk hızlandırma



Yatay ve dikey saptırıcı mıknatıslar

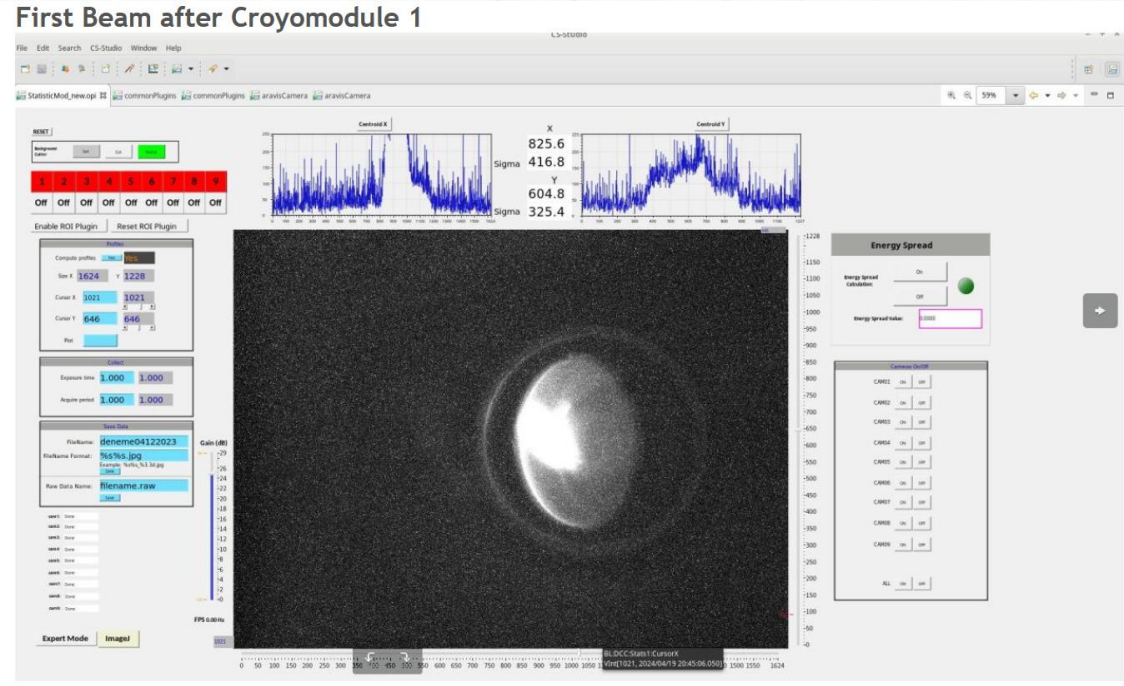
Sintilatör ekran

“çok” sadeleştirilmiş bir spektrometre

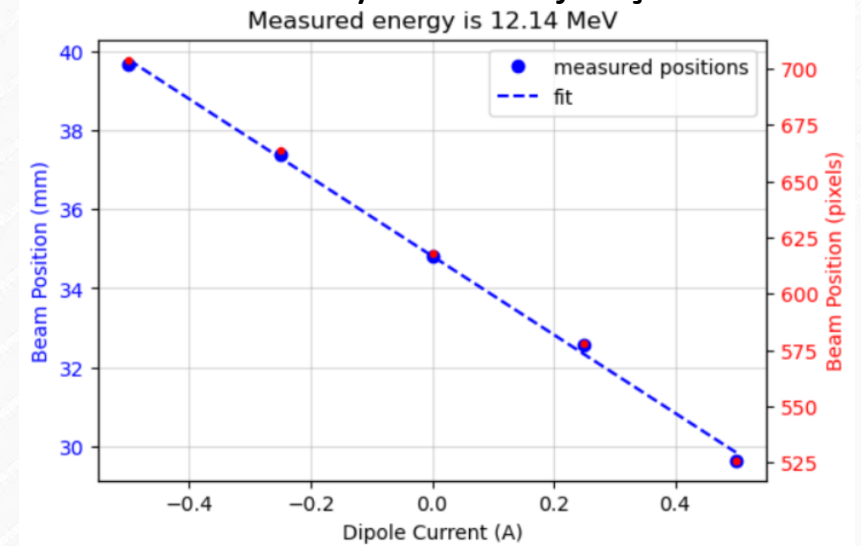
Faz-3 süperiletken kovuklardan ilk hızlanma

19 Nisan 2024

TARLA da ve Türkiye de ilk defa süperiletken kovuklarla parçacıklar hızlandırıldı

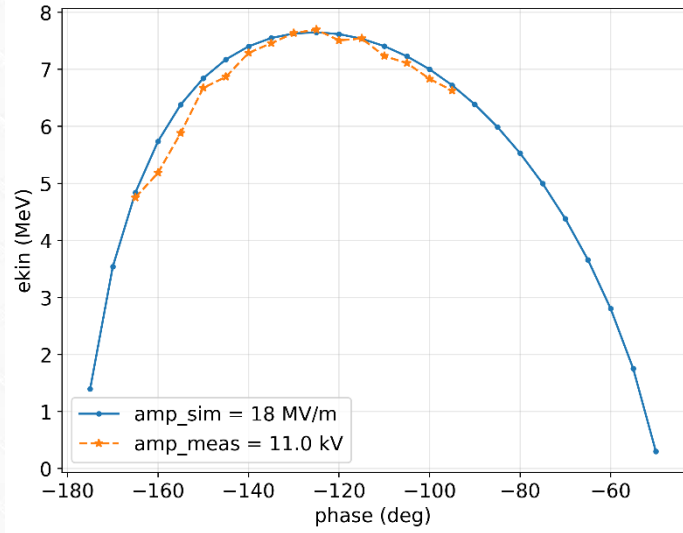


Basitleştirilmiş spektrometrenin mıknatıs akımını tarayarak enerji ölçümü

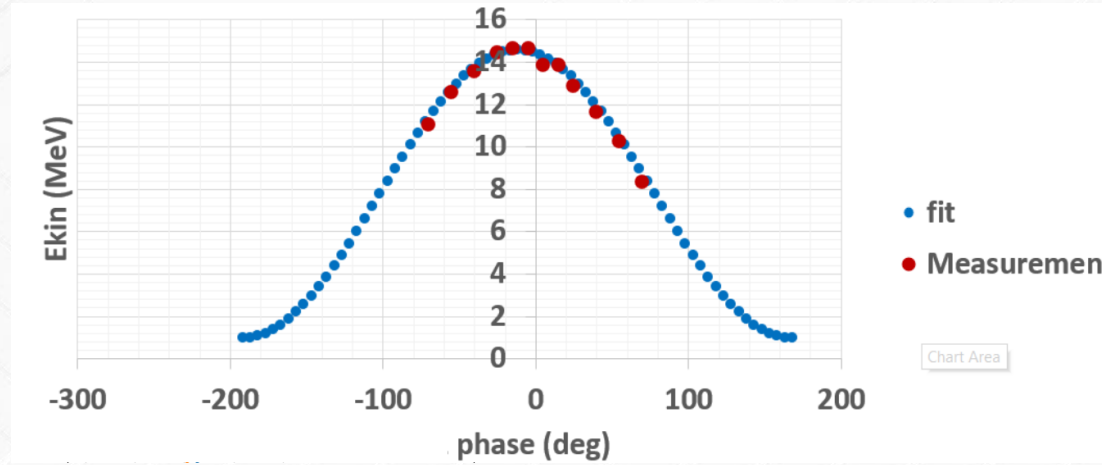


Faz-3 süperiletken kovukların demet ile kalibrasyonu

Birinci süperiletken kovuğun fazının taranması
Ölçümün simülasyonla karşılaştırılması



İkinci süperiletken kovuğun fazının taranması
Ölçümün simülasyonla karşılaştırılması

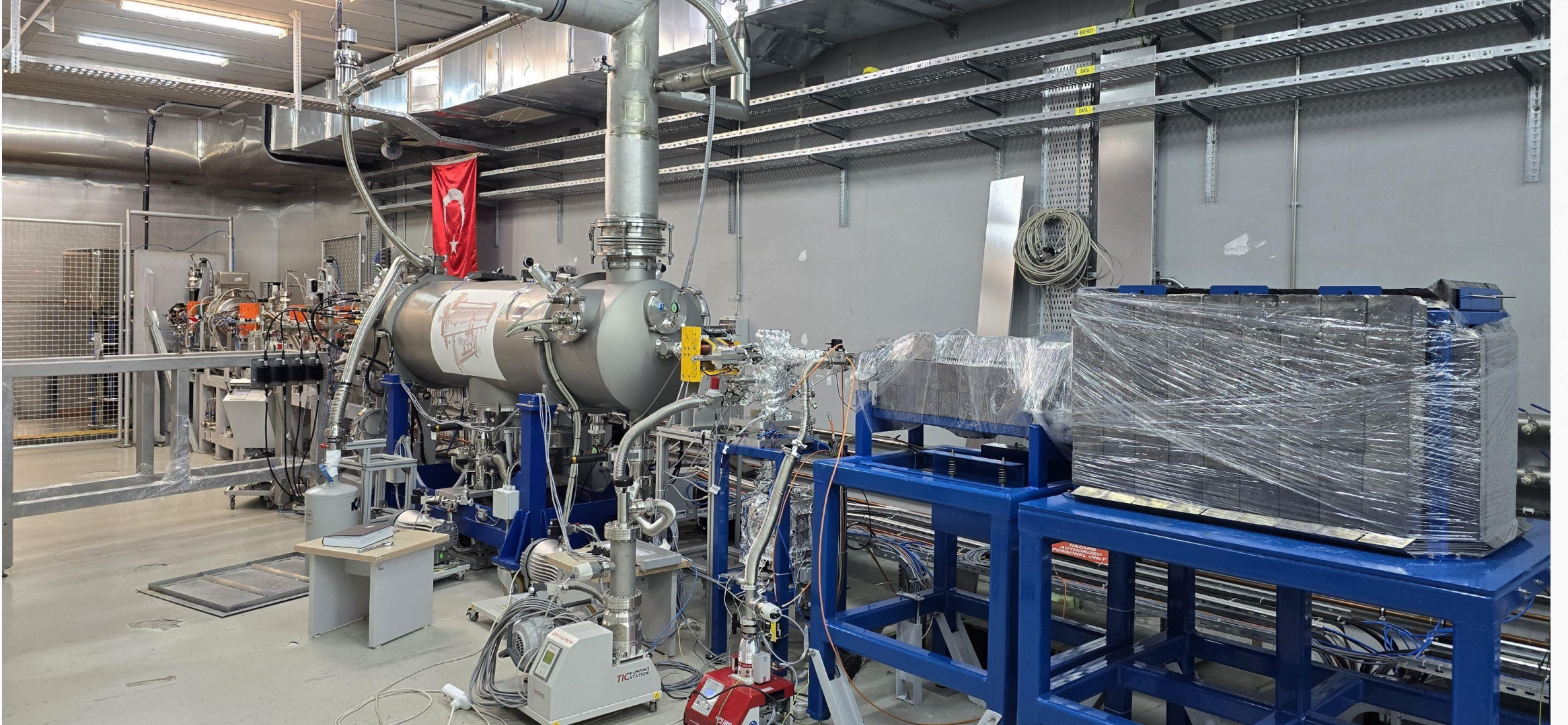


2. Süperiletken kovuğun hızlandırma fazı bulunduktan sonra voltajı artırılmış ve enerji 18.56 MeV e çıkarılmıştır.
(Tasarım enerjisi 18.3 MeV)

Şubat 2024 hızlandırıcıdan bir görüntü



Mart 2024 hızlandırıcıdan bir görüntü



Nisan 2024 hızlandırıcıdan bir görüntü



19 Nisan 2024, süperiletkenden ilk hızlandırma

(Ekibin küçük bir kısmını gösteriyor)



- ❑ 2023 yılına kadar TARLA da hızlandırıcı destekleyici sistemler devreye alınmış ve test edilmiştir.
- ❑ 2023 ve 2024 yılı içerisinde demet hattı linac-1 sonuna kadar kurulup demet ile kovukların kalibrasyonu yapıldı.
 - 19 Nisan 2024 te süperiletkenlerden ilk hızlandırma yapıldı
 - Nisan 2024 içerisinde süperiletken kovuklar demet ile kalibre edilerek tasarım enerjisine ulaşıldı.
- ❑ 2024-2027 arasında sistematik bir şekilde hızlandırıcının geri kalanı ve deney istasyonları kurulacak.
- ❑ Öngörülen: 2026 başında Bremsstrahlung istasyonu araştırmacılar için hizmet vermeye başlayabilir
- ❑ Öngörülen: 2027 ikinci yarısı SEL deney istasyonları araştırmalar için hizmet vermeye başlayabilir